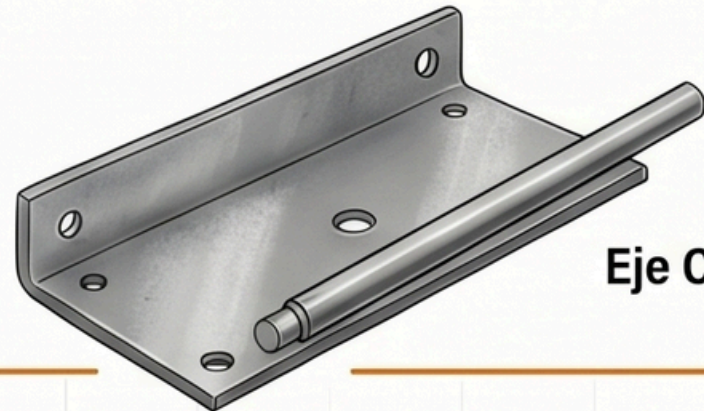


Anatomía Técnica: Dispensador de Cinta Manumetal

Componentes y Materiales de Alta Resistencia

Estructura de Acero Reforzado

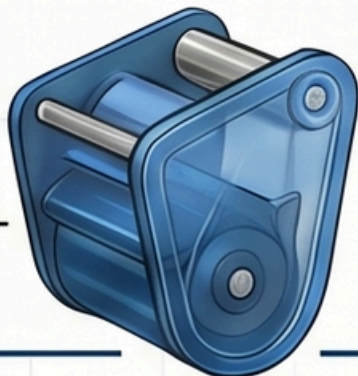
Chasis



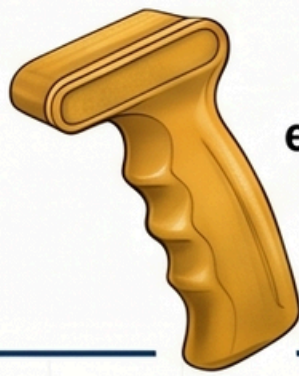
Eje Central

Elementos de Polímero Duradero

Carreta principal de policarbonato



Mango ergonómico Polietileno de baja densidad



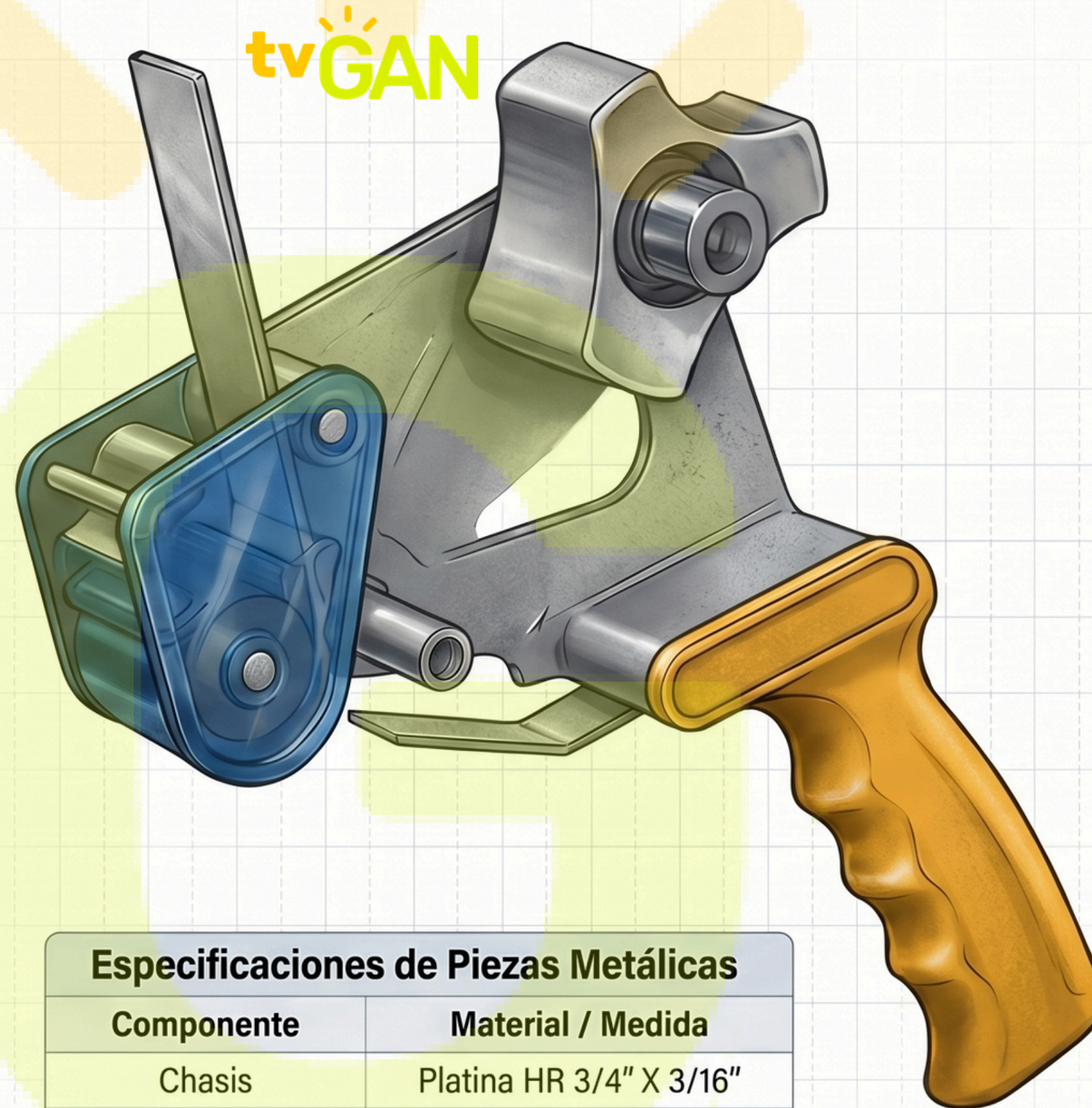
Control y Funcionalidad

Palanca de freno

Gancho de colgadura



Platina HR



Especificaciones de Piezas Metálicas

Componente	Material / Medida
Chasis	Platina HR 3/4" X 3/16"
Eje Central	Varilla Ø3/8"
Soporte de Mango	Tubo CR de 7/8" Calibre 20"

Calidad y Acabado Industrial



Acabado Tropicalizado Electrolítico

Tratamiento superficial que garantiza protección superior contra la corrosión y el desgaste.



Certificación ISO 9001

Fabricación respaldada por estándares internacionales de gestión de calidad por SGS.